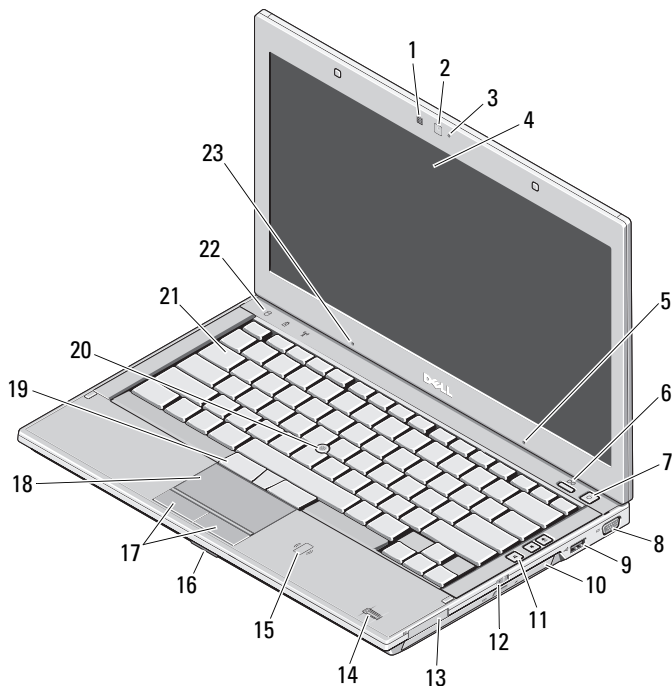


Dell™ Latitude™ E4310

Información sobre funciones e instalación

Vista anterior



NOTA: el equipo se envía con el micrófono opcional solo si usted solicita la cámara.

Acerca de los avisos



AVISO: un mensaje de AVISO indica el riesgo de daños materiales, lesiones o incluso la muerte.

- 1 Sensor de luz ambiental
- 2 Cámara (opcional)
- 3 Indicador luminoso de estado de cámara (opcional)
- 4 Pantalla
- 5 Micrófono (opcional)
- 6 Botón Dell Latitude ON™ (opcional)
- 7 Botón de encendido
- 8 Conector de vídeo (VGA)
- 9 Conector USB 2.0
- 10 Unidad óptica
- 11 Botones de control de volumen (3)
- 12 Conmutador inalámbrico
- 13 Ranura para ExpressCard
- 14 Lector de huellas dactilares (opcional)
- 15 Lector de tarjetas Smart sin contacto (opcional)
- 16 Ranura para tarjeta de memoria
- 17 Botones de la superficie táctil (2)
- 18 Superficie táctil
- 19 Botones de la palanca de seguimiento (3)
- 20 Palanca de seguimiento
- 21 Teclado
- 22 Indicadores luminosos de estado del dispositivo
- 23 Micrófono



Modelo reglamentario: P05G

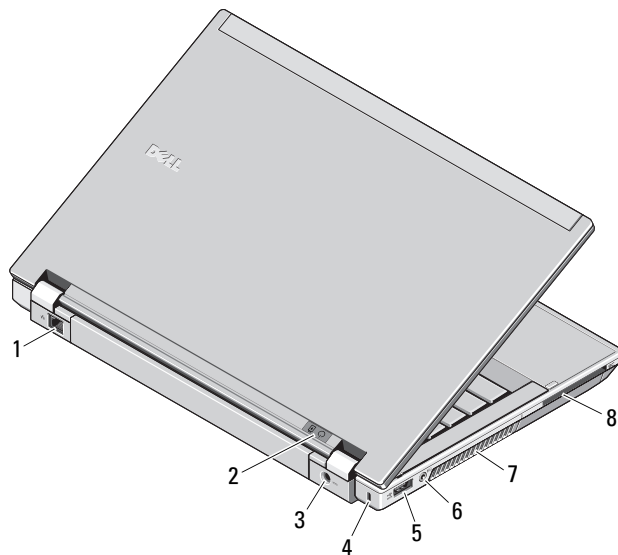
Tipo reglamentario: P05G001

Junio de 2010



08DCVTA01

Vista posterior



- 1 Conector de red
- 2 Indicadores luminosos de la alimentación y de la batería
- 3 Conector del adaptador de CA
- 4 Ranura para cable de seguridad
- 5 Conector eSATA/USB 2.0
- 6 Conector de auriculares (de salida) / micrófono (de entrada)
- 7 Rejillas de ventilación
- 8 Ranura para tarjeta Smart



AVISO: no introduzca objetos ni permita que el polvo se acumule en las rejillas de ventilación ni las bloquee. No guarde el equipo Dell en un entorno con flujo de aire limitado, como por ejemplo un maletín cerrado, mientras está en marcha. La circulación restringida de aire podría dañar el equipo o provocar un incendio. El equipo pone en marcha el ventilador cuando alcanza cierta temperatura. El ruido de los ventiladores es normal y no indica ningún problema del equipo o de los ventiladores.

Configuración rápida



AVISO: antes de iniciar cualquiera de los procedimientos descritos en esta sección, lea la información de seguridad suministrada con el equipo. Para obtener información adicional sobre prácticas recomendadas, visite www.dell.com/regulatory_compliance.



AVISO: el adaptador de CA funciona con tomas de alimentación eléctrica de todo el mundo. No obstante, los conectores de alimentación y los enchufes múltiples varían de un país a otro. El uso de un cable incompatible o la conexión incorrecta del cable al enchufe múltiple o a la toma eléctrica puede dañar el equipo o provocar un incendio.



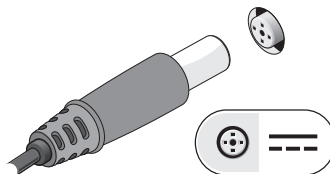
PRECAUCIÓN: al desconectar el cable adaptador de CA del equipo, sujételo por el conector (no por el propio cable) y tire firmemente pero con cuidado para no dañar el cable. Cuando enrolle el cable del adaptador de CA, asegúrese de seguir el ángulo del conector del adaptador de CA para evitar que se dañe el cable.



NOTA: es posible que algunos dispositivos no estén incluidos si no los ha pedido.

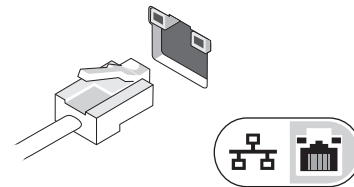
1

Conecte el adaptador de CA al conector del adaptador de CA del equipo portátil y a la toma de alimentación eléctrica.



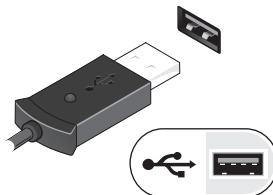
2

Conecte el cable de red (opcional).



3

Conecte los dispositivos USB, como por ejemplo un ratón o un teclado (opcional).



4

Para encender el equipo, abra la pantalla y pulse el botón de encendido.



NOTA: se recomienda que encienda y apague el equipo al menos una vez antes de instalar cualquier tarjeta o conectar el equipo a un dispositivo de acoplamiento u a otro dispositivo externo, como una impresora.

Especificaciones



NOTA: las ofertas pueden variar según la región. Para obtener más información acerca de la configuración del equipo, haga clic en [Inicio](#) → [Ayuda y soporte técnico](#) y seleccione la opción para ver información sobre el equipo.

Información del sistema

Tipo de procesador	Intel® Core™ serie i3 Intel Core serie i5 Intel Core serie i7
Conjunto de chips	Conjunto de chips Intel serie 5

Memoria

Conector del módulo de memoria	Dos enchufes SODIMM
Capacidad del módulo de memoria	1 GB, 2 GB ó 4 GB
Tipo de memoria	DDR3, 1.066 MHz
Memoria mínima	1 GB
Memoria máxima	8 GB

NOTA: solo los sistemas operativos de 64 bits admiten memoria de más de 4 GB.

Vídeo

Tipo de vídeo	Integrado en la placa base
Controladora de vídeo	Gráficos HD de Intel

Tarjeta inteligente sin contacto

Tecnologías/tarjetas Smart admitidas	ISO14443A: 106 kbps, 212 kbps, 424 kbps y 848 kbps ISO14443B: 106 kbps, 212 kbps, 424 kbps y 848 kbps ISO15693 HID iClass FIPS201 NXP Desfire
--------------------------------------	--

Batería

Tipo	3 celdas, 2,8 Ahr, 30 WHr 6 celdas, 2,8 Ahr, 60 WHr 6 celdas, 2,5 Ahr de larga duración, 54 WHr Batería laminar, 48 WHr
Dimensiones	
Profundidad	3 celdas: 28,80 mm (1,13 pulgadas) 6 celdas: 51,10 mm (2,01 pulgadas)
Altura	21,90 mm (0,86 pulgadas)
Anchura	189,80 mm (7,47 pulgadas)
Peso	3 celdas: 0,19 kg (0,42 lb) 6 celdas: 0,34 kg (0,75 lb) Batería laminar: 0,63 kg (1,39 lb)
Voltaje	11,1 V CC
Intervalo de temperatura	
En funcionamiento	De 0 °C a 35 °C (de 32 °F a 95 °F)
En almacenamiento	De -40 °C a 70 °C (de -40 °F a 158 °F)
Batería de tipo botón	Litio CR2032 de 3 V

Adaptador de CA	
Voltaje de entrada	100–240 VCA
Intensidad de entrada (máxima)	1,5 A
Frecuencia de entrada	50–60 HZ
Potencia de salida	65 ó 90 W
Intensidad de salida	
65 W	4,34 A (máximo en pulso de 4 segundos) 3,34 A (continua)
90 W	5,62 A (máximo en pulso de 4 segundos) 4,62 A (continua)
Voltaje de salida	19,5 +/-1 VCC
Dimensiones	
Anchura	
65 W	66,00 mm (2,60 pulgadas)
90 W	70,00 mm (2,75 pulgadas)
Altura	
65 W	16,00 mm (0,63 pulgadas)
90 W	16,00 mm (0,63 pulgadas)
Profundidad	
65 W	127,00 mm (5 pulgadas)
90 W	147,00 mm (5,78 pulgadas)
Intervalo de temperatura	
En funcionamiento	De 0 °C a 40 °C (de 32 °F a 104 °F)
En almacenamiento	De -40 °C a 70 °C (de -40 °F a 158 °F)

Especificaciones físicas	
Altura de la parte anterior	26,50 mm (1,04 pulgadas)
Altura de la parte posterior	30,50 mm (1,20 pulgadas)
Anchura	323 mm (12,72 pulgadas)
Profundidad	215 mm (8,47 pulgadas)
Peso	1,63 kg–1,95 kg (3,60 lb–4,30 lb)
Especificaciones ambientales	
Intervalo de temperatura	
En funcionamiento	De 0 °C a 35 °C (de 32 °F a 95 °F)
En almacenamiento	De -40 °C a 70 °C (de -40 °F a 158 °F)
Humedad relativa (máxima)	
En funcionamiento	Del 10% al 90% (sin condensación)
En almacenamiento	Del 5% al 95% (sin condensación)
Altitud (máxima):	
En funcionamiento	De -15,2 m a 3.048 m (de -50 pies a 10.000 pies)
En almacenamiento	De -15,2 m a 10.668 m (de -50 pies a 35.000 pies)

Localización de información y recursos adicionales

Consulte los documentos de normativas y seguridad que se enviaron con el equipo y visite la página web sobre el cumplimiento de normativas en www.dell.com/regulatory_compliance para obtener más información acerca de:

- Prácticas recomendadas de seguridad
- Garantía
- Términos y condiciones
- Certificación reglamentaria
- Ergonomía
- Contrato de licencia de usuario final

La información contenida en este documento puede modificarse sin aviso previo.

© 2010 Dell Inc. Todos los derechos reservados.

Impreso en China. Impreso en papel reciclado.

Queda estrictamente prohibida la reproducción de estos materiales en cualquier forma sin la autorización por escrito de Dell Inc.

Marcas comerciales utilizadas en este texto: *Dell*, el logotipo de *DELL*, *Latitude* y *Latitude ON* son marcas comerciales de Dell Inc.; *Intel* es una marca comercial registrada y *Core* es una marca comercial de Intel Corporation en los Estados Unidos y en otros países.

Este documento puede incluir otras marcas y nombres comerciales para referirse a las entidades que son propietarias de los mismos o a sus productos. Dell Inc. renuncia a cualquier interés sobre la propiedad de marcas y nombres comerciales que no sean los suyos.